

### 描述 / Descriptions

TO-220 塑封封装 NPN 半导体三极管。Silicon NPN transistor in a TO-220 Plastic Package.

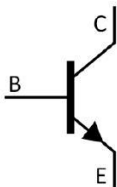
### 特征 / Features

饱和压降低。  
Low collector-to-emitter saturation voltage.

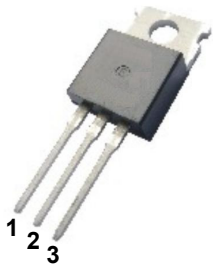
### 用途 / Applications

用于湿度调节器，直流-直流转换器和一般用途。  
Humidifier, DC-DC converter, and general purpose.

### 内部等效电路 / Equivalent Circuit



### 引脚排列 / Pinning



PIN1 : Base      PIN 2 : Collector      PIN 3 : Emitter

### 放大及印章代码 / $h_{FE}$ Classifications & Marking

见印章说明。See Marking Instructions.

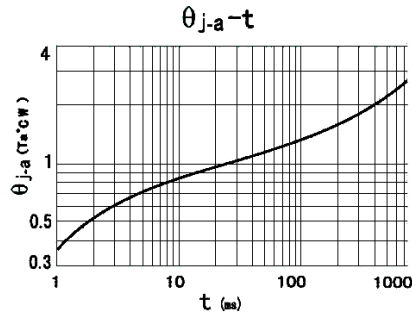
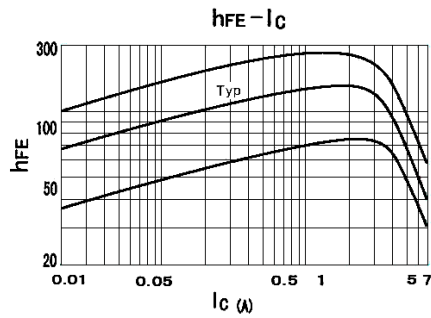
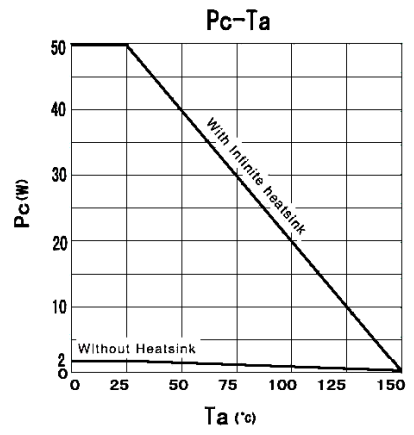
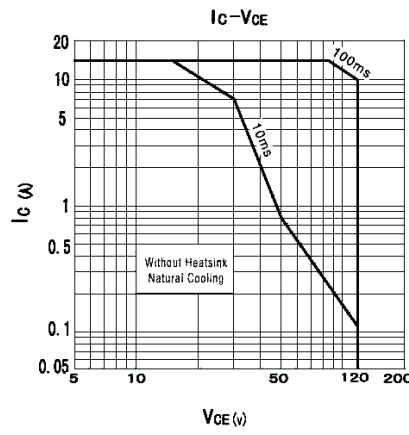
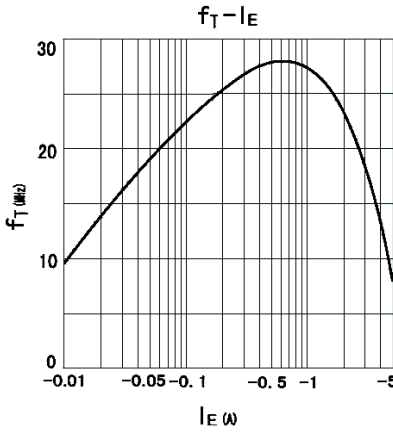
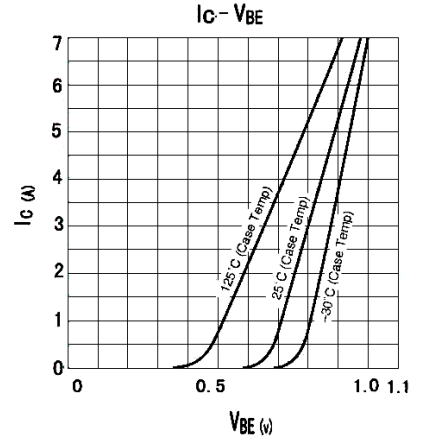
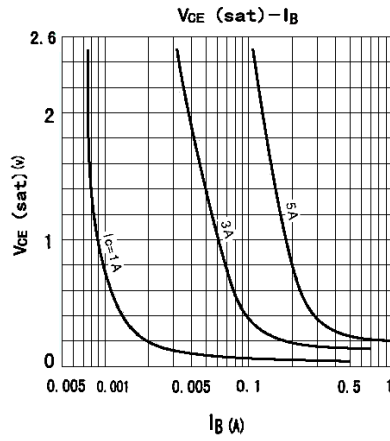
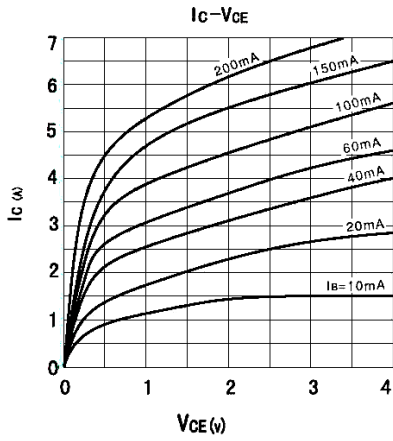
**极限参数 / Absolute Maximum Ratings(Ta=25°C)**

参数 Parameter	符号 Symbol	数值 Rating	单位 Unit
Collector to Base Voltage	$V_{CBO}$	200	V
Collector to Emitter Voltage	$V_{CEO}$	120	V
Emitter to Base Voltage	$V_{EBO}$	8.0	V
Collector Current - Continuous	$I_C$	7.0	A
Base Current - Continuous	$I_B$	3.0	A
Collector Power Dissipation	$P_C (T_c=25^\circ C)$	50	W
Junction Temperature	$T_j$	150	°C
Storage Temperature Range	$T_{stg}$	-55~150	°C

**电性能参数 / Electrical Characteristics(Ta=25°C)**

参数 Parameter	符号 Symbol	测试条件 Test Conditions	最小值 Min	典型值 Typ	最大值 Max	单位 Unit
Collector to Emitter Breakdown Voltage	$V_{CEO}$	$I_C=50mA$ $I_E=0$	120			V
Collector Cut-Off Current	$I_{CBO}$	$V_{CB}=200V$ $I_E=0$			100	μA
Emitter Cut-Off Current	$I_{EBO}$	$V_{EB}=8.0V$ $I_E=0$			100	μA
DC Current Gain	$h_{FE}$	$V_{CE}=4.0V$ $I_C=3.0A$	70		220	
Collector to Emitter Saturation Voltage	$V_{CE(sat)}$	$I_C=3.0A$ $I_B=0.3A$			0.5	V
Base to Emitter Saturation Voltage	$V_{BE(sat)}$	$I_C=3.0A$ $I_B=0.3A$			1.2	V
Transition Frequency	$f_T$	$V_{CE}=12V$ $I_E=-0.5A$		30		MHz
Collector output capacitance	$C_{ob}$	$V_{CB}=10V$ $f=1.0MHz$		110		pF

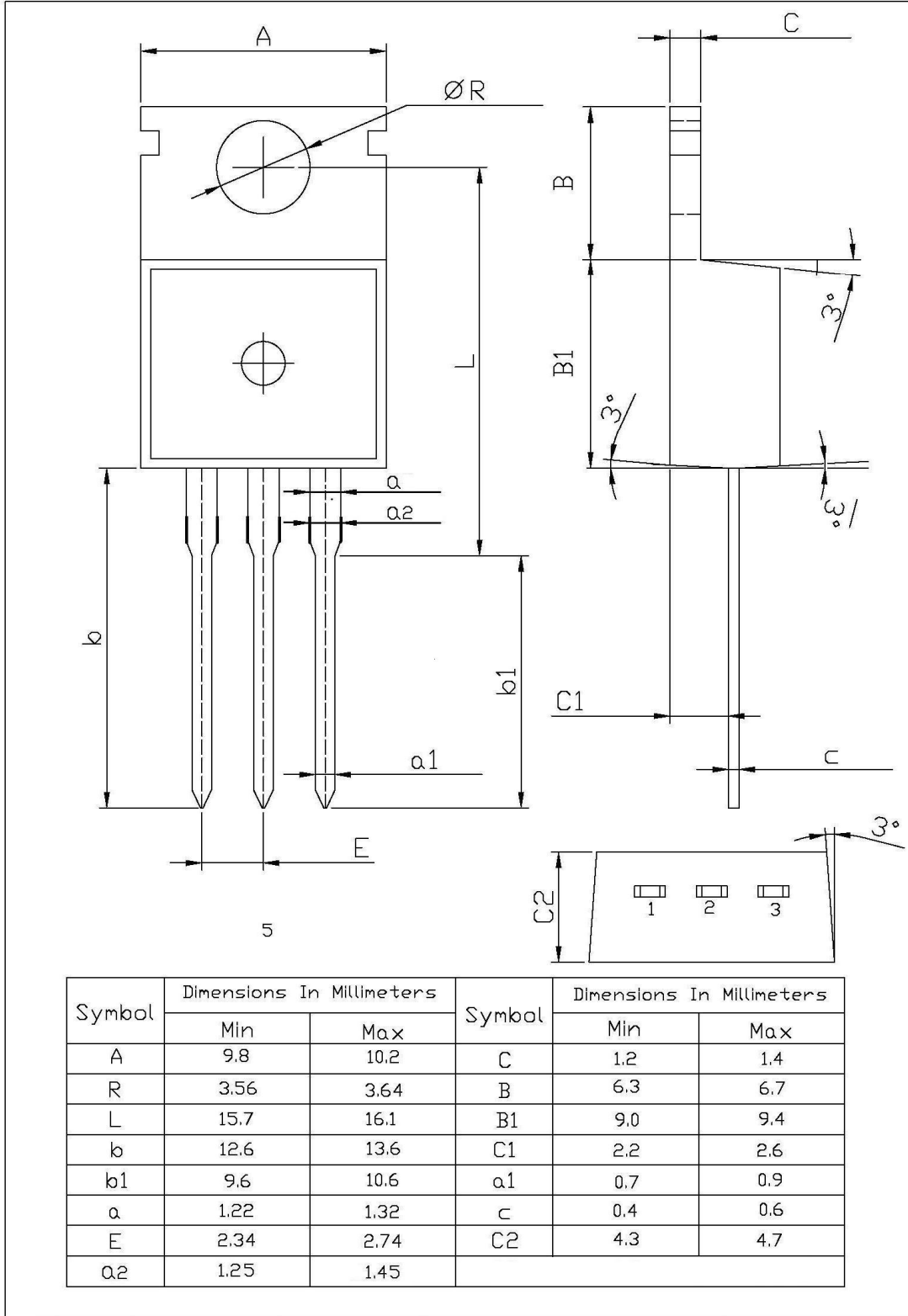
**电参数曲线图 / Electrical Characteristic Curve**



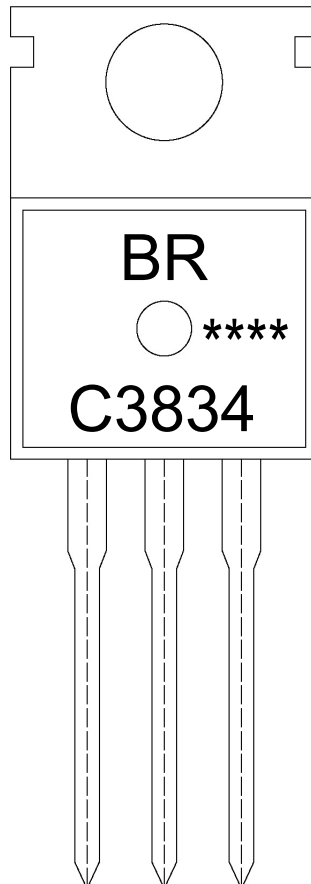
外形尺寸图 / Package Dimensions

TO-220

单位: mm



印章说明 / Marking Instructions



说明：

BR： 为公司代码

C3834： 为型号代码

\*\*\*\*： 为生产批号代码，随生产批号变化。

Note:

BR: Company Code

C3834: Product Type.

\*\*\*\*: Lot No. Code, code change with Lot No.

**波峰焊温度曲线图(无铅) / Temperature Profile for Dip Soldering(Pb-Free)**



说明：

- 1、预热温度 25 ~ 150°C，时间 60 ~ 90sec；
- 2、峰值温度 255±5°C，时间持续为 5±0.5sec；
- 3、焊接制程冷却速度为 2 ~ 10°C/sec.

Note:

- 1.Preheating:25~150°C, Time:60~90sec.
- 2.Peak Temp.:255±5°C, Duration:5±0.5sec.
3. Cooling Speed: 2~10°C/sec.

**耐焊接热试验条件 / Resistance to Soldering Heat Test Conditions**

温度：270±5°C      时间：10±1 sec.      Temp.:270±5°C      Time:10±1 sec

**包装规格 / Packaging SPEC.**

散件包装 / BULK

Package Type 封装形式	Units 包装数量					Dimension 包装尺寸 (unit: mm <sup>3</sup> )		
	Units/Bag 只/袋	Bags/Inner Box 袋/盒	Units/Inner Box 只/盒	Inner Boxes/Outer Box 盒/箱	Units/Outer Box 只/箱	Bag 袋	Inner Box 盒	Outer Box 箱
TO-220/F	200	10	2,000	5	10,000	135×190	237×172×102	560×245×195

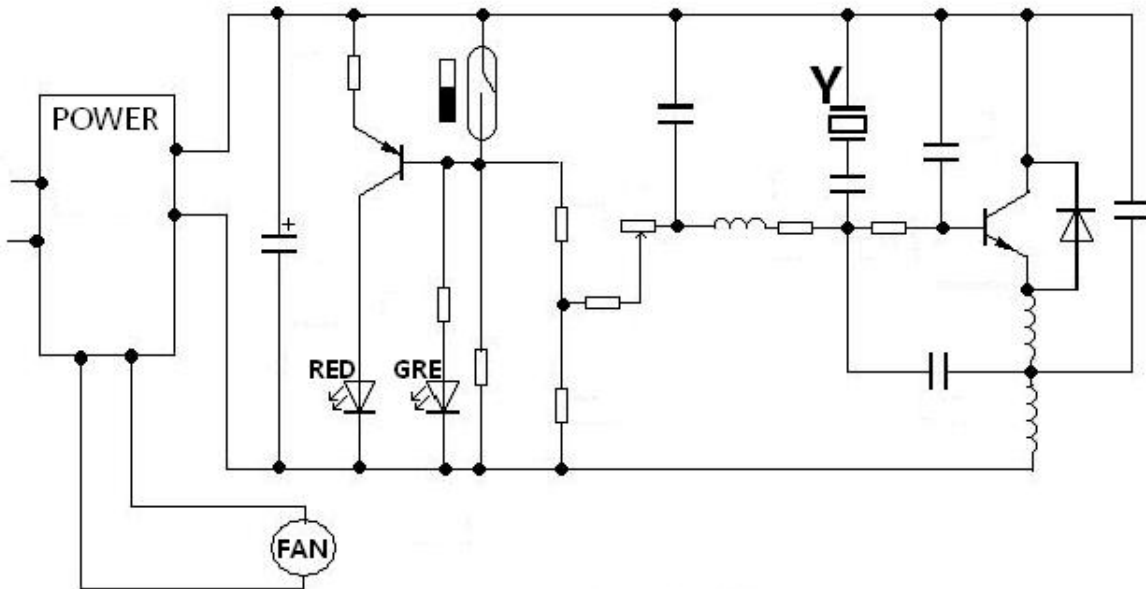
套管包装 / TUBE

Package Type 封装形式	Units 包装数量					Dimension 包装尺寸 (unit: mm <sup>3</sup> )		
	Units/Tube 只/套管	Tubes/Inner Box 套管/盒	Units/Inner Box 只/盒	Inner Boxes/Outer Box 盒/箱	Units/Outer Box 只/箱	Tube 套管	Inner Box 盒	Outer Box 箱
TO-220/F	50	20	1,000	5	5,000	532×31.4×5.5	555×164×50	575×290×180

**使用说明 / Notices**

## 加湿器应用说明 / Notices

- 一、特点：适用于 3MHZ 以内的加湿器电路，具有雾化效率高，温升低的特点。
- 二、应用电路：



加湿器原理图

### 三、推荐使用参数：

- 1、振荡频率： $\leq 3.0\text{MHZ}$
- 2、工作电压： $\leq 40\text{V}$
- 3、输入功率： $\leq 45\text{W}$
- 4、HFE 范围：推荐 60-70,70-80,80-90

### 四、加湿器应用特别供货说明：

- 1、为方便客户使用，按 HFE 分档供货，分档为 HFE：60-70，70-80，80-90；
- 2、客户下单请注明 HFE 分档；

### 五、特别注意事项：

- 1、通电前请确保负载 Y ( 超声雾化片或其他负载 ) 处于可靠连接状态，以免电路自激损坏功率管；
- 2、为确保设备在高湿环境下长期可靠运行，装配功率管时，请注意散热面平整，并选择合适的螺丝扭力，以免造成器件封装破损引发失效。